



KALIP KATALOĐU

www.optimummuhendislik.com

Neler Yapıyoruz...

OPTİMUM MÜHENDİSLİK olarak, ağırlıklı Buzdolabı-Beyaz eşya sektörüne yönelik kalıp ve makine imalatı yapıyoruz. Buzdolabı Gövde ve Kapı İç Plastiği Termoform Kalıpları, Poliüretan Kalıpları, Trim Kalıpları, Özel Makine ve Hat İmalatı işlerini uzmanlık ve titizlikle yapmaktayız.

Tasarımlarımızı Solidworks, Unigraphics (NX), Solid Edge programları ile yapmaktayız. Tasarım süreci boyunca müşterilerimizle diyalog halinde olarak en optimize tasarımı oluşturma gayreti gösteriyoruz. Tasarımlarımızda veya üretim sonunda ihtiyaç duyulan kısımlar için kuvvet simülasyon testleri, termal kamera ile ısı dağılımı ölçümü ve hareket testleri yapmaktayız. Ayrıca Kalıp veya Makine'nin SANAL İKİZİ'ni oluşturarak üzerine çalışmalar yapmaktayız.

OPTİMUM MÜHENDİSLİK olarak teknolojiyi yakından takip ediyoruz. Gerek teknolojiye ve gerekse insana sürekli yatırım yapıyoruz. Konusunda uzman ve geniş Arge kadromuzun en büyük zenginliğimiz olduğunun bilincindeyiz.

Grup şirketimiz OPTİMUM MEKATRONİK ile ihtiyaca özel otomasyonlu makineler yapımında iddialyız.





Üretim Sahası



Cnc Freze



Kalıp & Montaj



Kaynak Alanı



Boyahane



Boya Kurutma Fırını

İdari Bina



Ar&Ge



Yönetim



Danışma & Lobi



Showroom



Eğitim Salonu

Yetkinlikler



Tasarım



CAM



Simülasyon



Sanal İkiz



Test Uygulamaları

Fabrikamız...



ABDURRAHİM ARSLAN
Genel Müdür



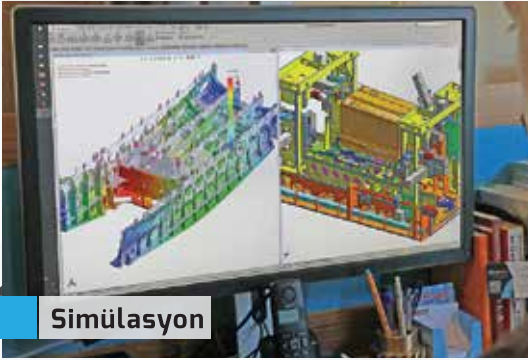
YUNUS ÖZKAN
Fabrika Müdürü



Ar & Ge



Tasarım



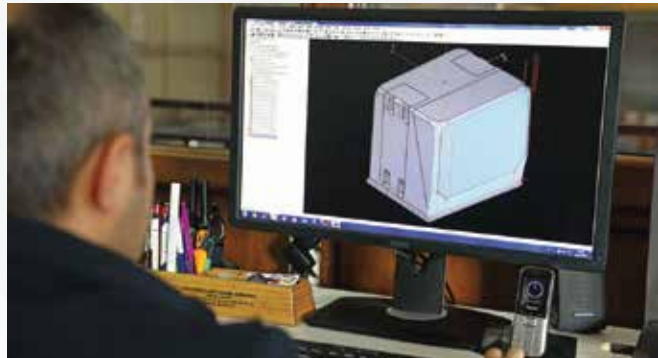
Simülasyon



CAM



Sanal İkiz





Talaşlı İmalat Bölümü



Montaj Bölümü



Toplantı Salonu



Talaşlı İmalat



Kalıp Montaj



Boyahane



Test Uygulamaları



Test Uygulamaları



Mavi Yaka Dinlenme Salonu



Kamelya



Teras Kafe



1996

KURULUŞ
YILI

İLK CNC
TEZGAHIMIZI
ALDIĞIMIZ YIL

2003

2004

KÜÇÜK
SANAYİDEN
ORTA ÖLÇEKLİ
SANAYİYE GEÇİŞ

ISO 9001:2008
BELGESİ
ALDIĞIMIZ YIL

2007

2008

İLK
TÜBİTAK
PROJEMİZ

İLK
İHRACATIMIZI
YAPTIĞIMIZ YIL
"RUSYA"

2010





KARAAĞAÇLI
SANAYİ BÖLGESİNE
TAŞINMA
VE
İLK
MAKİNE
İMALATIMIZ



İLK PATENT
VE FAYDALI MODEL
ALDIĞIMIZ YIL



OPTİMUM
MEKATRONİK
KURULUŞ YILI



TASARIM MERKEZİ
OLDUĞUMUZ YIL



ISO 9001:2015
SERTİFİKASINI
ALDIK



5 EKSEN CNC
YATIRIM





Manisa'nın ilk Türkiyenin 53.

TASARIM MERKEZİ *

* Bu ünvan Ar-ge merkezlerinde olduğu gibi Bilim Sanayi Bakanlığı tarafından verilmekte ve izlenmektedir.

MİSYON

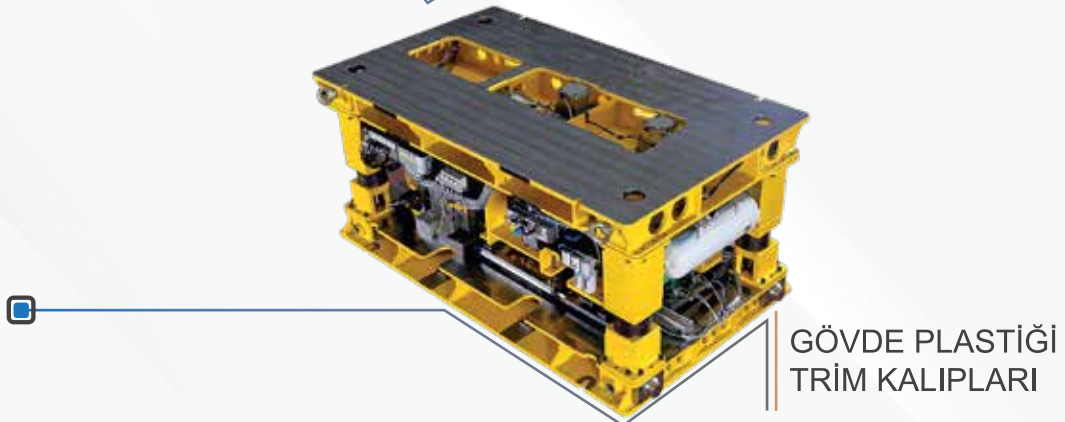
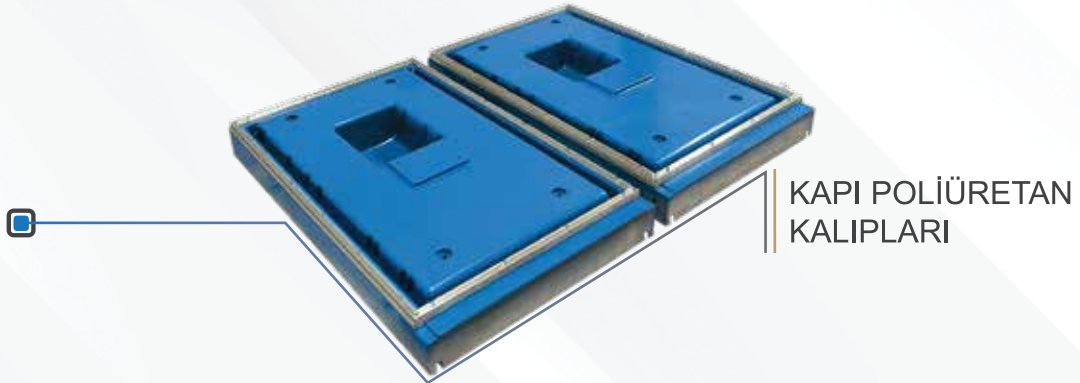
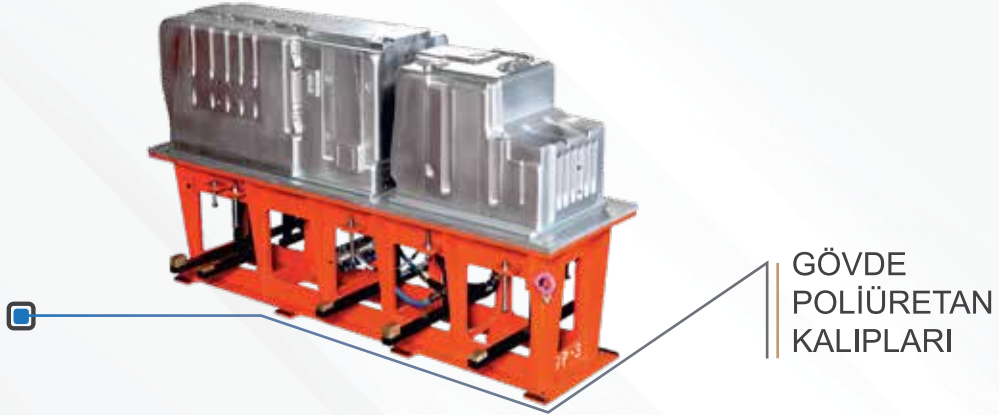
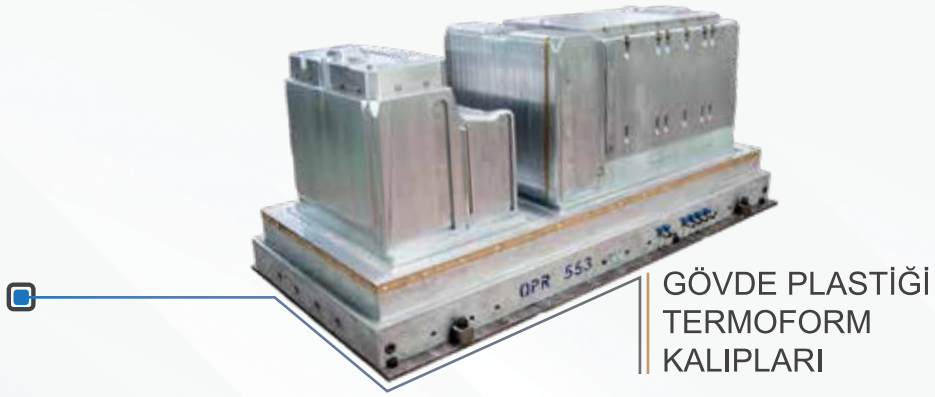
Kalite ve güvenirlikte vazgeçilmezliğiyle kalıp ve makine üretiminde standartları belirler.

VİZYON

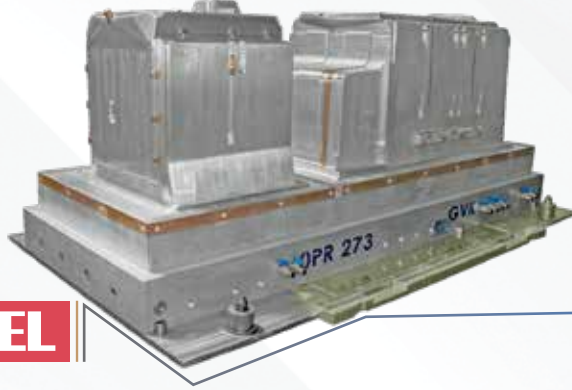
Beyaz eşya sektöründe tercih sebebi olan ve lider özellikleriyle, uluslararası ölçekte bir kalıp ve makine imalatçısı olmak.



web



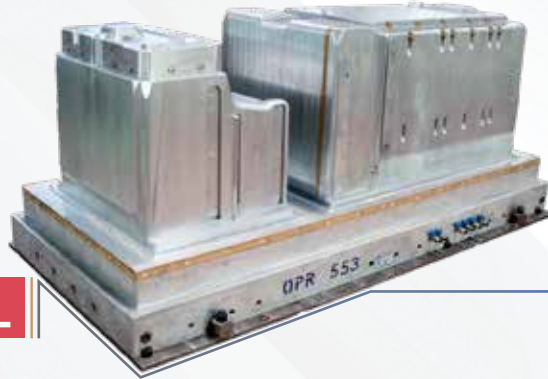
GÖVDE PLASTİĞİ TERMOFORM KALIPLARI



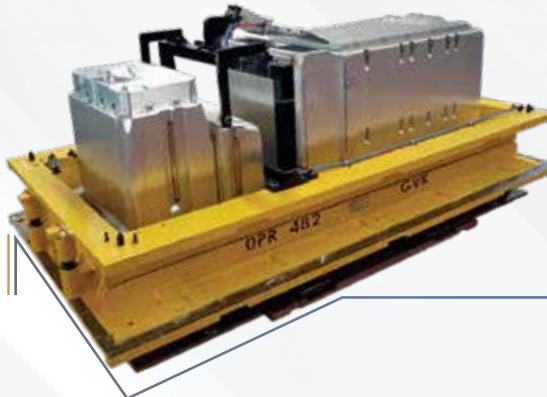
VESTEL



VESTEL



VESTEL

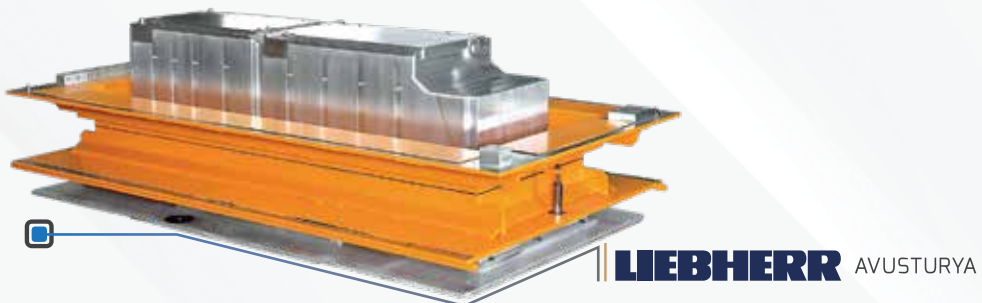
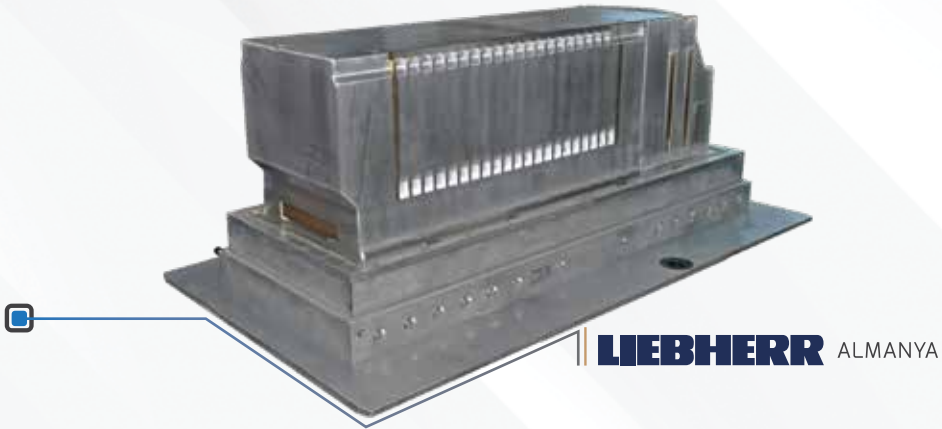
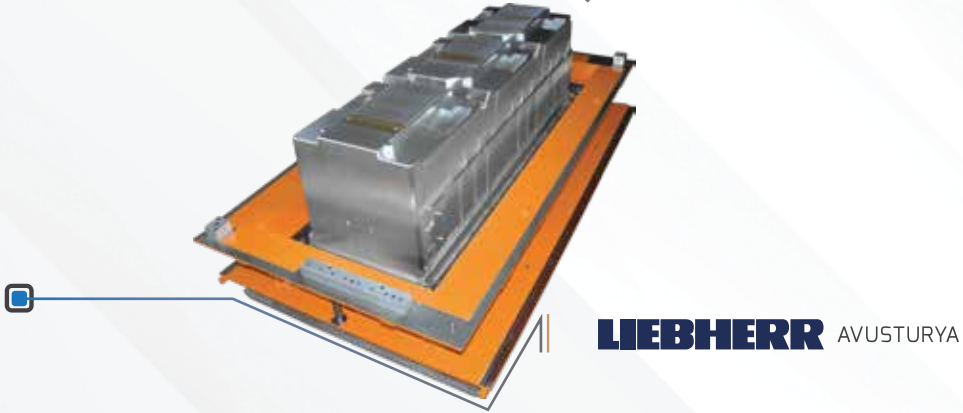
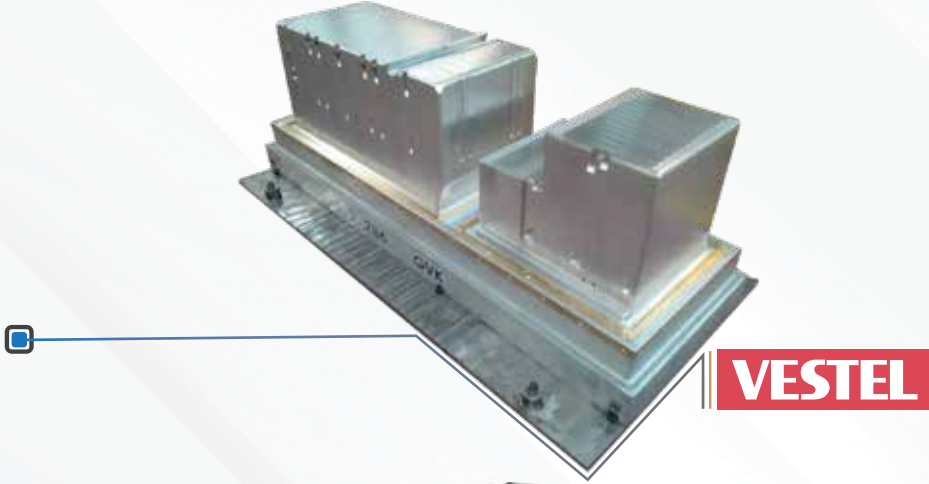


VESTEL



▶ video

Optimum Mühendislik olarak gövde termoform kalıpları üretiminde ülkemizde açık ara lideriz. Yurt dışına da her geçen yıl daha fazla kalıp yapmaktayız. Kalıplarımız; yüksek verimli çalışmaları ve kısa termin süreleri ile müşterilerimizin beğenisini kazanmaktadır.

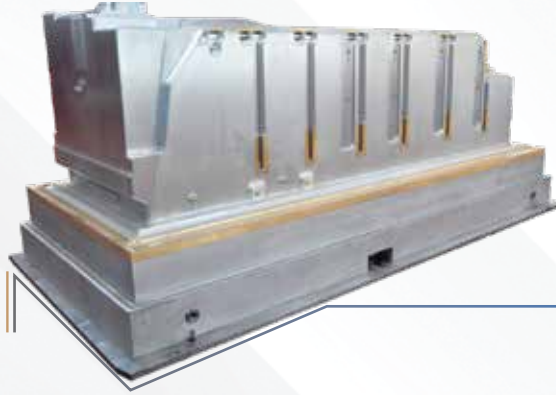


GÖVDE PLASTIĞI TERMOFORM KALIPLARI

Whirlpool
CORPORATION



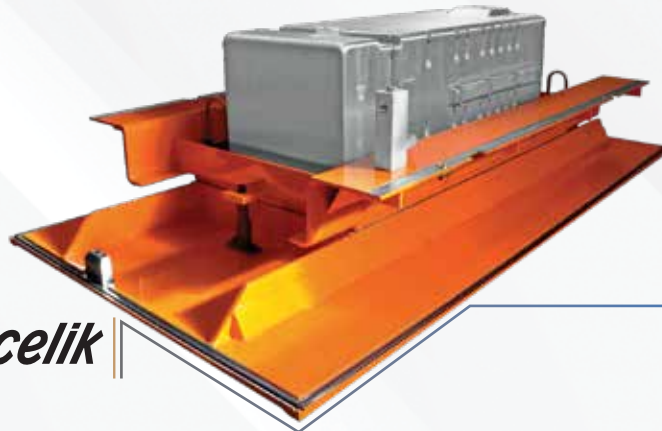
Whirlpool
CORPORATION

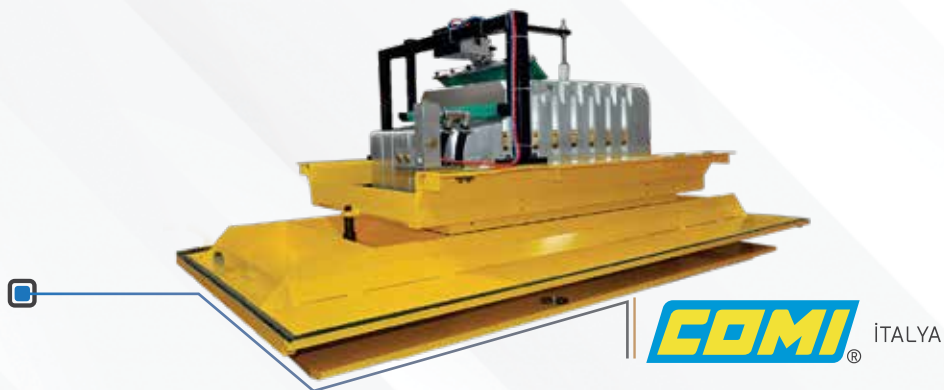
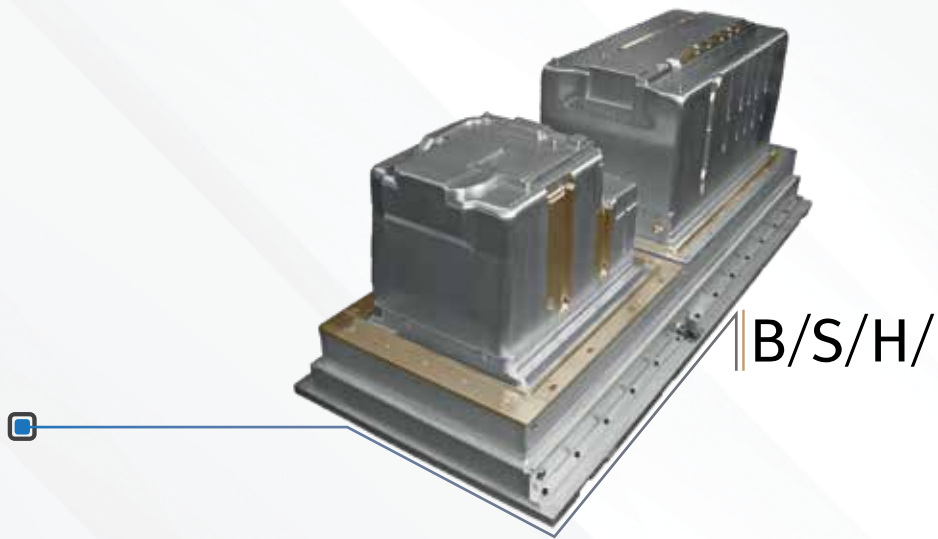


arçelik



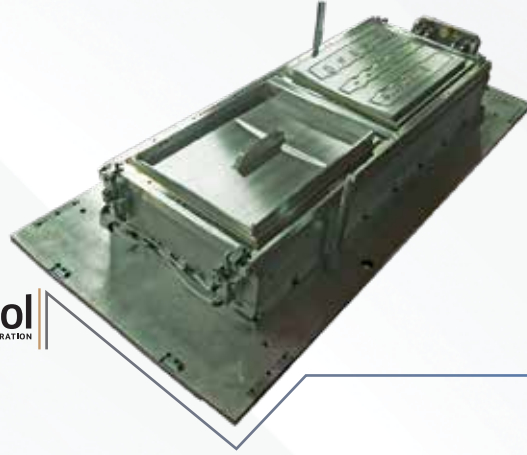
arçelik



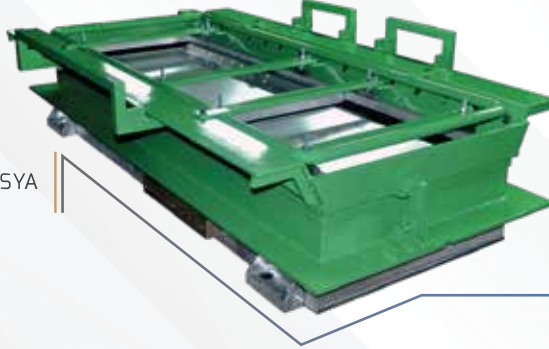


KAPI PLASTİĞİ TERMOFORM KALIPLARI

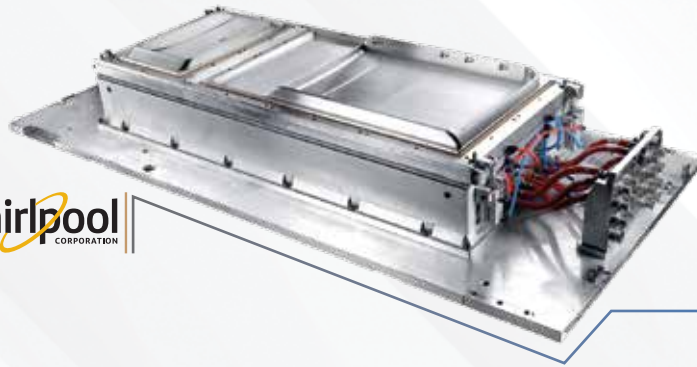
Whirlpool
CORPORATION



Whirlpool
CORPORATION RUSYA



Whirlpool
CORPORATION



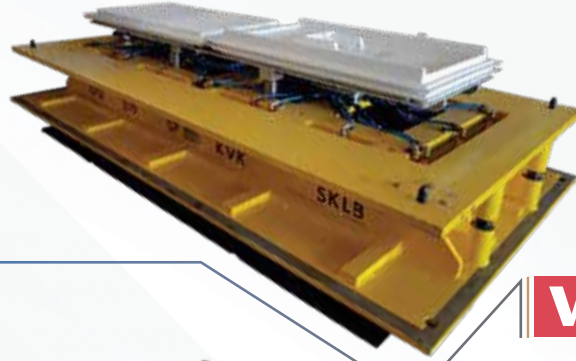
LIEBHERR AVUSTURYA



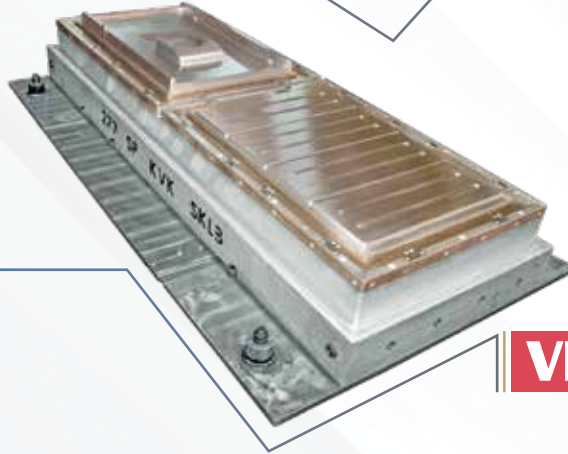


▶ video

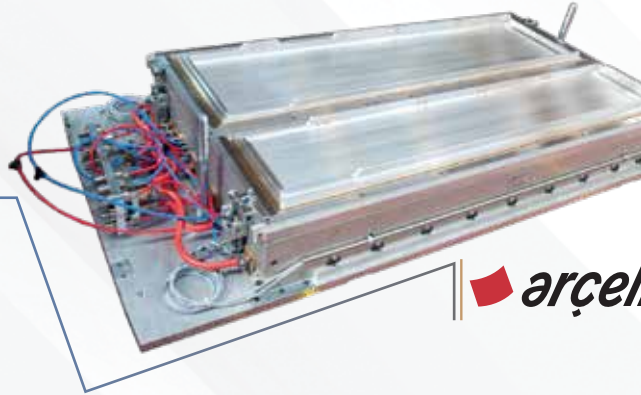
Farklı termoform makinelerine göre onlarca kapı plastiği termoform kalıpları yapan firmamız; son zamanlarda yüksek basınçlı ve kendinden kesmeli tip kapı plastiği termoform kalıpları imalatı da yapmaktadır.



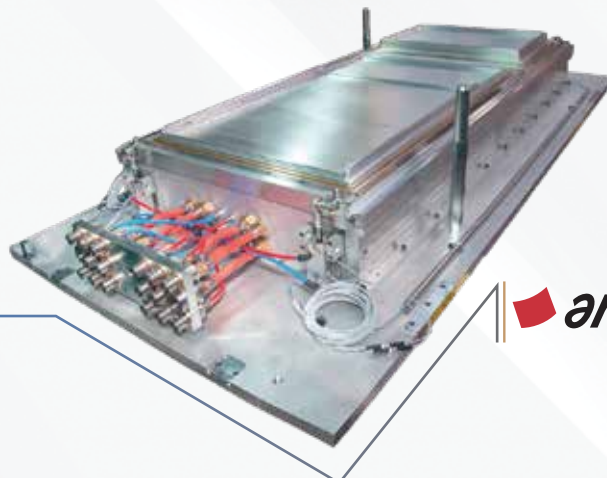
VESTEL



VESTEL



arçelik



arçelik

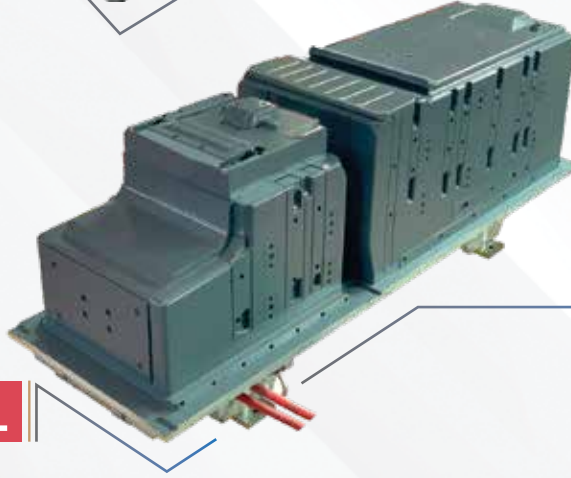
GÖVDE POLİÜRETAN KALIPLARI



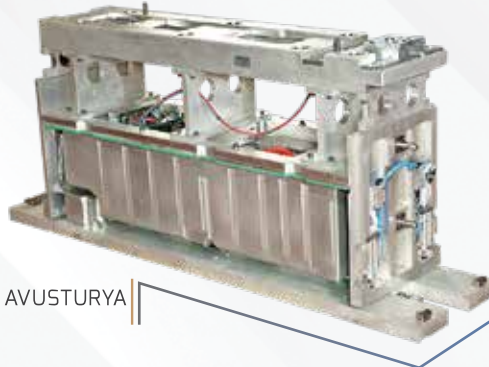
arçelik



arçelik



VESTEL

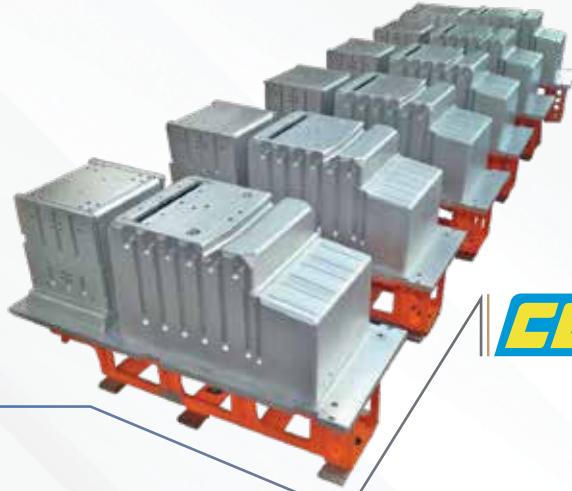


LIEBHERR AVUSTURYA

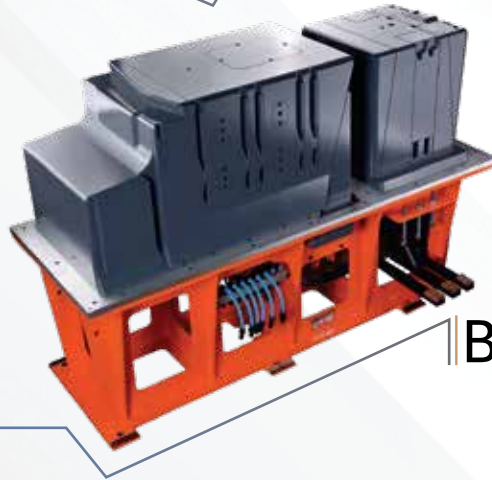


▶ video

Değişik markalı gövde poliüretan makinelerine göre dünyada bir çok fabrikaya gövde poliüretan kalıpları üreten firmamız; özgün tasarımları ile tercih edilir duruma gelmiştir.



COMI ITALYA



B/S/H/



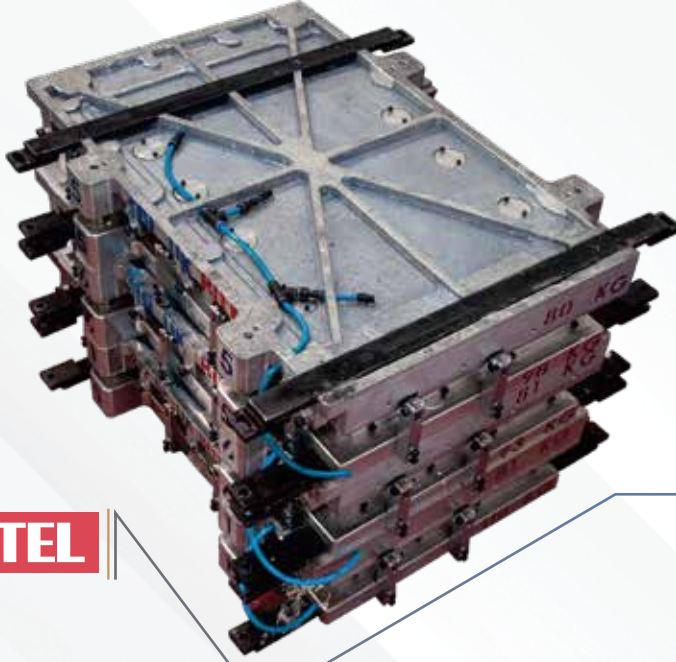
Whirlpool
CORPORATION



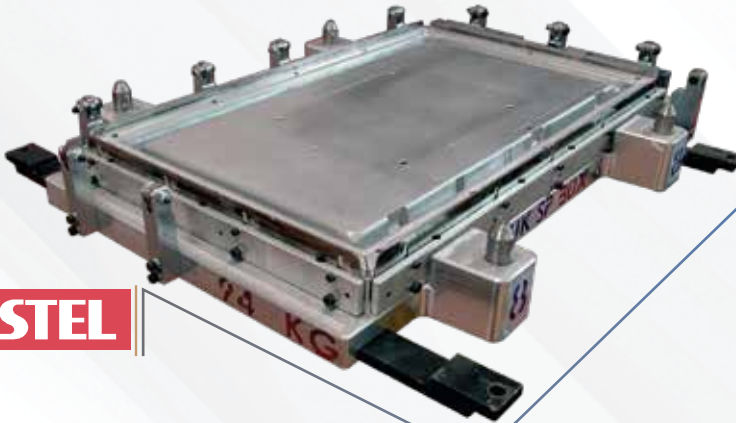
Himalia IRAN

KAPI POLİÜRETAN KALIPLARI

VESTEL



VESTEL

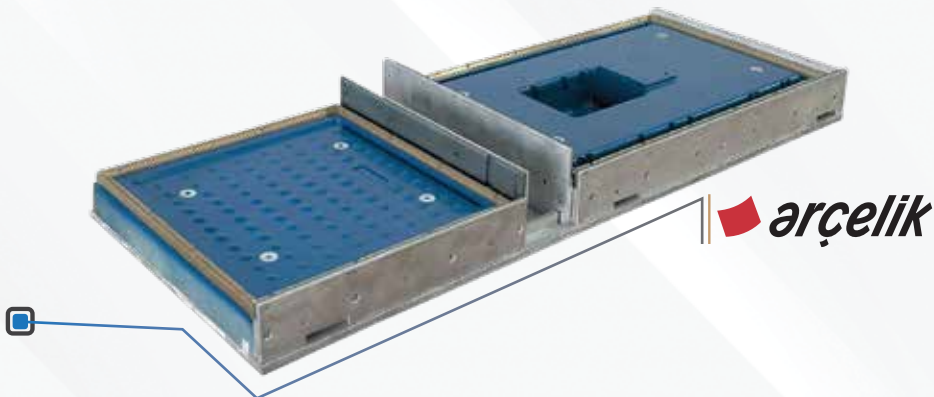
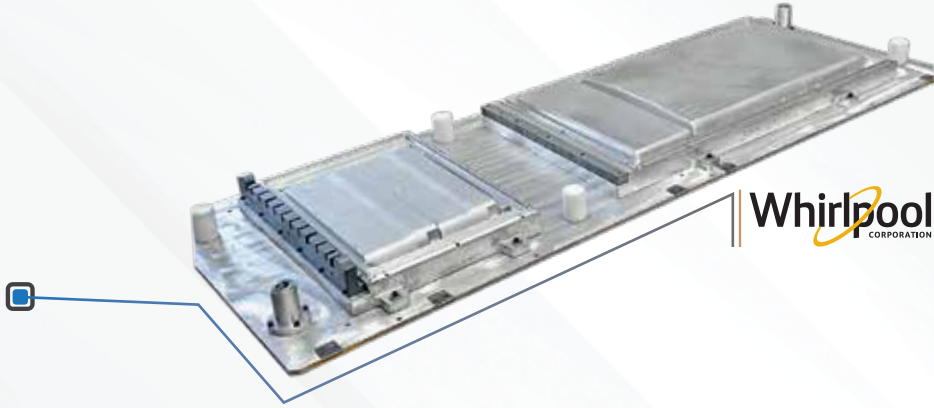


LIEBHERR BULGARISTAN





Firmamız çok sayıda farklı fabrikaya şimdiye kadar yüzlerce kapı poliüretan kalıbı üretmiş olup; konusunda uzmanlaşmıştır.



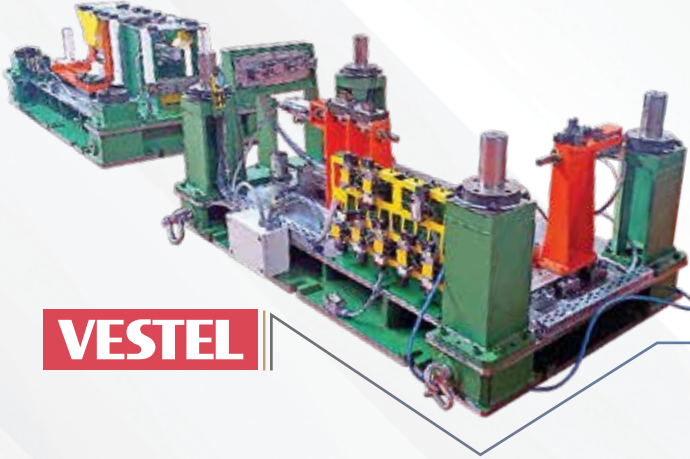
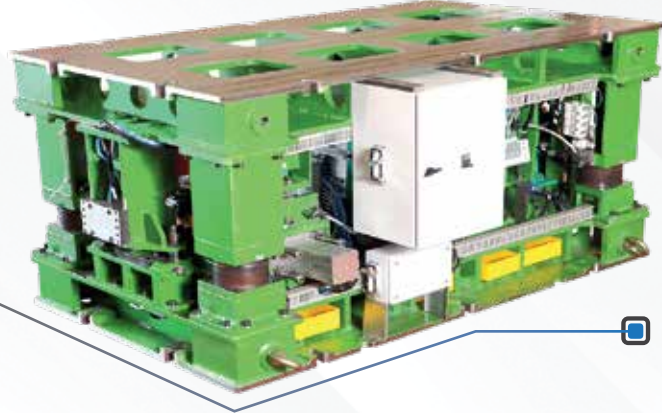
GÖVDE PLASTİĞİ TRİM KALIPLARI



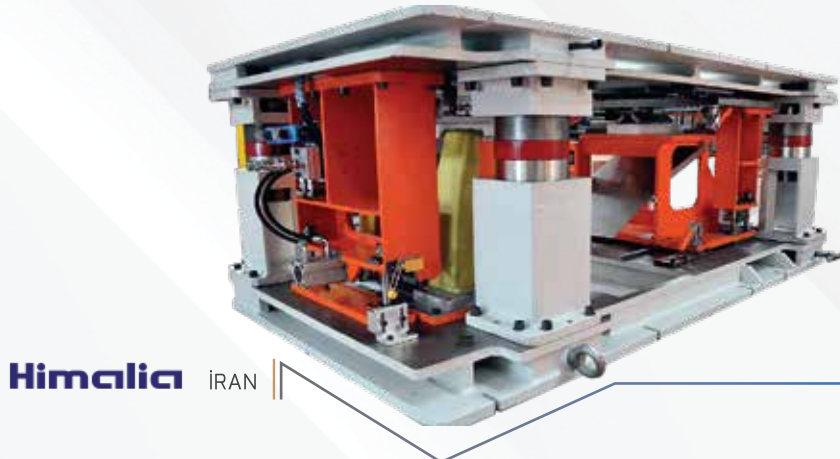
▶ video

Son yıllarda kalitesiyle farklı buzdolabı fabrikalarına trim kalıpları üreten firmamız; iş güvenliğine verdiği özenle de dikkati çekmektedir. Özellikle trim sistemlerinde hidrolik yerine pnömatik çözümler üretmemiz sektörde ciddi bir farkındalık oluşturmuştur.

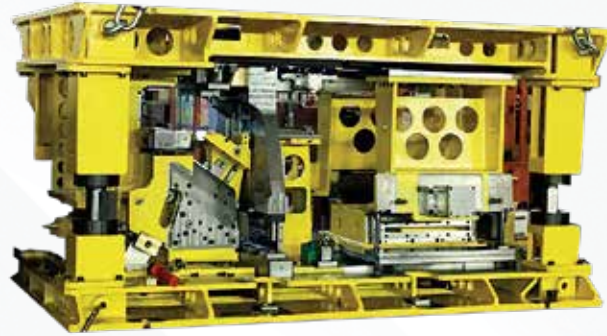
VESTEL



VESTEL



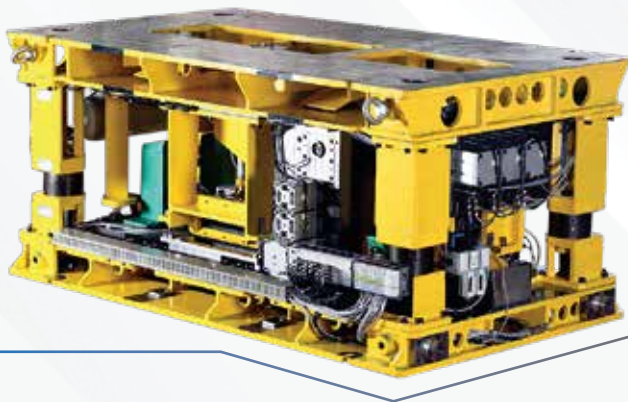
Himalia İRAN



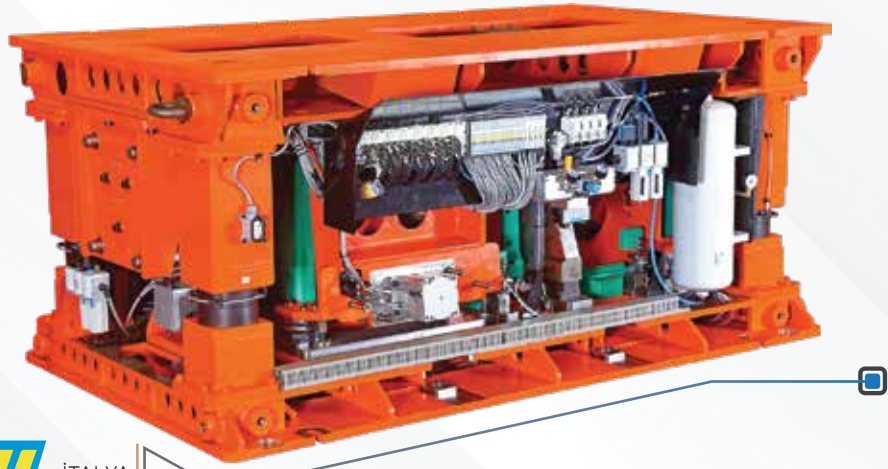
COMI ITALYA



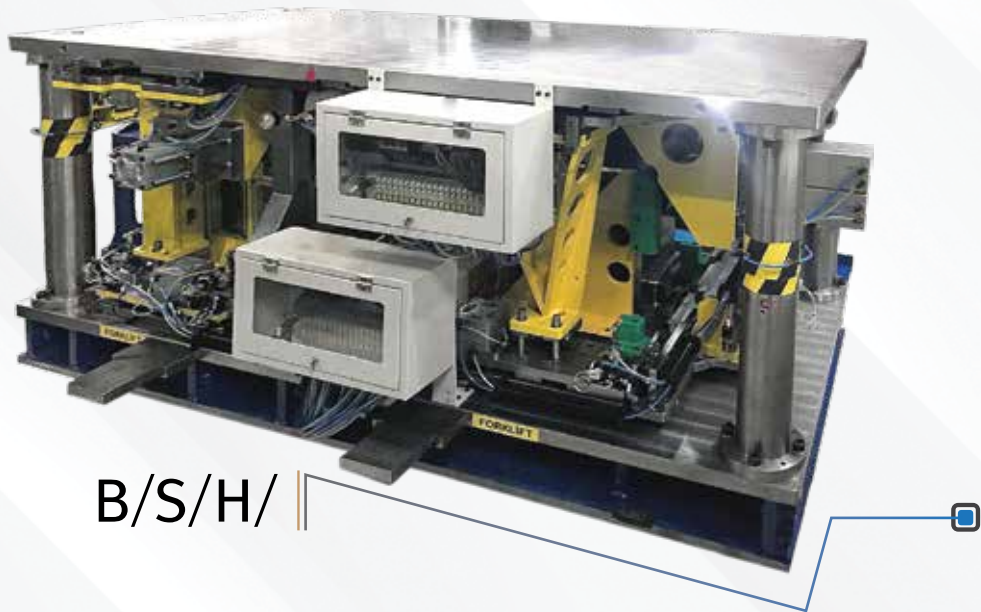
COMI ITALYA



COMI ITALYA



COMI[®] ITALIA



B/S/H/

Dünyanın Her Yerine Kalıp ve Makine Üretiyoruz...



video



optimum[®]
Mühendislik / Engineering



ADRES

Karağaçlı Mah.
İbramka Cad. 45080
No:33 ŞEHZADELER
Manisa

+90 236 233 69 05

www.optimummuhendislik.com

info@optimummuhendislik.com